



- (SE) Manual**
Rektangulära kanalvärmare för extern temperaturregulator med max utgående temp. 120 °C
 VIKTIGT: Läs denna manual innan produkten monteras, ansluts och tas i bruk.
 Spara manualen för framtida bruk.....2
- (GB) Manual**
Rectangular duct heater for external temperature regulation, with max. outgoing temp. 120 °C
 IMPORTANT: Read this manual before installing, connecting and using the product.
 Save the manual for future reference.....4
- (DE) Handbuch**
Rechteckige Kanalheizregister für externe Temperaturregelung mit max. Austrittstemperatur 120 °C
 ACHTUNG: Lesen Sie diese Anleitung vor Montage, Anschluss und Inbetriebnahme des Produktes sorgfältig durch.
 Bewahren Sie diese Anleitung zum späteren Gebrauch auf.....6
- (FR) Manuel**
Batteries de chauffage rectangulaires pour régulateur externe de température avec une température de sortie maxi. de 120 °C
 IMPORTANT : Prière de lire ce manuel avant de monter, de raccorder et de mettre en service le produit.
 Conserver le manuel pour tout usage ultérieur.....9
- (NL) Handleiding**
Rechthoekige kanaalverwarming voor externe temperatuuregeling, met max. vermogenstemp. 120 °C
 BELANGRIJK: Lees deze handleiding voorafgaand aan de installatie, aansluiting en het gebruik van het product.
 Bewaar de handleiding om deze later te kunnen raadplegen.....12
- (FI) Käyttöopas**
Suorakulmaiset kanavalämmittimet ulkoiseen lämpötilansäätöön ulostulolämpötilalla enintään 120 °C
 TÄRKEÄÄ: Lue tämä käyttöopas ennen tuotteen asentamista, liittämistä tai käyttöönottoa.
 Säilytä käyttöopas mahdollista käyttöä varten tulevaisuudessa.....15
- (RU) Руководство**
Прямоугольный каналный нагреватель для регулирования температуры наружного воздуха с максимальной выходной температурой 120 °C
 ВАЖНО: Прежде чем приступить к установке и эксплуатации продукта, ознакомьтесь с настоящим руководством.
 Сохраните руководство, чтобы оно всегда было доступно для ознакомле.....18

SE

Säkerhetsinformation

1. Denna apparat får användas av barn över 8 år, personer med fysiska eller psykiska funktionshinder samt personer som saknar erfarenhet, men endast under förutsättning att de har fått noggranna instruktioner om apparatens funktioner och eventuella risker.
Barn får ej leka med apparaten. Rengöring och underhåll får ej utföras av barn utan att de har tillsyn.
Barn under tre år ska inte vara i närheten utan ständig tillsyn.
Barn mellan tre och åtta år får endast sätta på/stänga av apparaten om den står på lämplig plats och de har fått instruktioner om tillvägagångssätt eller har tillsyn.
De ska också informeras om möjliga faror.
Barn i åldern tre till åtta år får inte sätta i kontakten, ändra inställningar eller utföra skötsel/underhåll.
2. Installationen skall utföras av kvalificerad och behörig personal.
3. Värmarens data för spänning och effekt framgår av det elschema som sitter monterat på insidan av locket samt av märkskylten på utsidan av locket.
Av elschemat framgår det också information om överhettningsskydden.
4. Tillåten omgivningstemp. är -20°C ... $+40^{\circ}\text{C}$.
Värmaren är tillverkad för en specifik maximal tillåten utgående lufttemperatur och denna framgår av märkskylten.
5. Värmaren skall anslutas till kraftnätet med fast förlagd kabel. En allpolig brytare skall ingå i den fasta installationen.
Kabelgenomföringar skall väljas av sådan typ att värmarens kapslingsklass bibehålls.
Värmarens IP-klass framgår av märkskylten. Utförande IP55/IP65 levereras med fabriksmonterade kabelgenomföringar.
Vid en utgående temperatur $>50^{\circ}\text{C}$ skall anslutningskabeln, som går in i kopplingslådan, anpassas till aktuell förläggning och för en omgivningstempertur på minst 75°C .
6. Värmaren skall installeras så att den förreglas mot både överhettningsskydden, som är monterade i värmaren, samt den fläkt eller luftflöde som passerar genom värmaren.
Överhettningsskydden skall också direkt, utan mellanliggande elektronik, bryta manöverströmmen till de reläer/kontaktorer som styr värmeeffekten.
Kraftmatningen till värmaren får ej kunna slås till utan att fläkten dessförinnan startats.
Ej heller får fläkten slås från utan att kraftmatningen till värmaren bryts.
För effekter över 30kW är det rekommenderat att ha en efterblåsningstid på minst 3 minuter innan fläkten stannas. Detta för att säkerställa att överhettningsskydden ej utlöser av eftervärmen.
7. Lufthastigheten genom värmaren skall vara minst 1,5m/s vid en utgående temperatur max 50°C och minst 2,0m/s vid utgående temperatur $51-120^{\circ}\text{C}$.
8. Värmaren är CE-märkt och är tillverkad i enlighet med EN 60335-1 / EN 60335-20 / EN 61000-6-2 / EN 61000-6-3 / EN 62233.
9. Värmaren får ej öppnas spänningssatt.
10. Heta ytor kan uppstå på värmaren.

Montering

1. Om inte värmaren tas i drift inom tre månader skall den förvaras i torrt utrymme (max 40% RH).
2. Värmare VFLPG/VFL/VTL är anpassad för montage i ett kanalsystem. Värmaren VRA är anpassad för montage i ventilationsaggregat.
3. Luftriktningen genom värmaren skall följa luftriktningsspilen på värmaren.
4. Värmaren kan monteras i horisontell eller vertikal kanal med kopplingslådan åt sidan. Montering med kopplingslådan uppåt eller nedåt är EJ tillåtet.
5. Öppning till rum måste förses med ett väl fastsatt galler eller tilluftsdon som skydd mot beröring av värmeelementen, i de fall då skyddsgaller ej är monterat på värmaren.
6. I omedelbar närhet till utblåsningsöppningen skall en varningstext mot övertäckning finnas.
7. Avstånd från eller till kanalböj, spjäll, filter eller dylikt, bör minst vara det avstånd som motsvarar värmarens diagonalmått, d.v.s. från hörn till hörn i värmarens kanaldel. Annars finns det risk att luftströmmen genom värmaren blir ojämn, med risk att överhettningsskydden löser ut.
8. Värmaren får isoleras enligt gällande bestämmelser för ventilationskanaler/ventilationsaggregat. Isoleringen måste utgöras av obrännbart isolermaterial. Värmarens kopplingslåda och lock får ej isoleras. Värmaren skall vara tillgänglig för utbyte och översyn.
9. Avståndet från värmarens plåthölje till trä eller annat brännbart material skall vara minst 100mm vid en utgående temperatur $\leq 50^{\circ}\text{C}$. Vid en utgående temperatur på $51\text{--}120^{\circ}\text{C}$ skall avståndet vara minst 300mm.

Underhåll

1. Normalt behövs inget underhåll. En periodisk funktionskontroll och efterdragning av anslutningarna till kraftmatningen skall utföras minst en gång per år.
2. För att bibehålla isolationen i värmeelementen måste effektstegen kopplas in och motioneras under 24h, minst var tredje månad.

Överhettning

Värmaren är försedd med minst två överhettningsskydd (varav minst ett återställs manuellt). Om det manuellt återställningsbara överhettningsskyddet löst ut skall följande beaktas:

1. Bryt strömmen.
2. Värmarens lock får endast öppnas av kvalificerad och behörig personal.
3. Undersök noga orsaken till att överhettningsskyddet löst ut.
4. När felet åtgärdats kan överhettningsskyddet återställas.

Felsökning

Full värme utan reglering:

- Felet ligger ej i värmaren. Kontrollera extern regulatortermostat.

Ingen värme:

- Kontrollera att det finns spänning fram till värmarens anslutningsplintar.
- Finns spänning fram till värmarens anslutningsplintar, kontrollera att det inte är avbrott i värmeelement.
- Saknas spänning, kontrollera om det manuellt återställningsbara överhettningsskyddet löst ut. För återställning se "Överhettning". I annat fall ligger felet ej i kanalvärmaren. Kontrollera extern regulator/termostat, förreglingar, säkringar, brytare, m.m.

Inkopplingsexempel

1. Värmaren är försedd med överhettningsskydd. Antal och inställningar är anpassad till kanaldimensionen och användningsområdet.
2. Värmare med utgående temperatur $>50^{\circ}\text{C}$ har normalt endast manuellt återställningsbart överhettningsskydd.
3. Värmare kan vara levererade med överhettningsskydd som har växlande kontaktfunktion, alternativt kan ett relä ingå i kopplingen. De växlande kontaktorna, alternativt reläkontaktorna, kan användas som larmfunktion för indikering av utlöst överhettningsskydd. Reläkontaktorna får inte användas till förregling utan endast för indikering.
4. Värmarens överhettningsskydd skall alltid ingå i manöverkretsen för regleringsutrustningen. Det är inte att rekommendera att styrningen av överhettningsskyddens funktion är beroende av elektronik. Det måste vara säkerställt att vid utlöst överhettningsskydd skall värmeeffekt kopplas bort. Se exempel nedan.
5. Värmaren kan ha ett antal effektsteg och detta framgår av kopplingsschemat på insidan av värmarens lock.

GB

Safety Information

1. This appliance may be used by children aged eight years or above, people with physical and mental disabilities as well as those who lack any experience, provided that they have received detailed instructions about the functionality of the appliance and any risks. Children must not play with the appliance. Cleaning and maintenance must not be performed by children without proper supervision. Children under three years of age should not be near the appliance without constant supervision. Children between three and eight years old may only turn on/shut off the appliance if it is located in a suitable position and they have received instructions about the proper course of action, or are being supervised.
They shall also be informed about possible dangers. Children between three and eight years old may not connect the device, change its settings or perform care/maintenance.
2. All installation work must be carried out by a qualified technician.
3. The heater's data for voltage and effect is stated on the wiring diagram placed on the inside of the cover as well as on the rating plate on the outside of the cover.
The wiring diagram also contains information regarding overheating protection.
4. The allowed ambient temperature is $-20\text{ }^{\circ}\text{C} \dots +40\text{ }^{\circ}\text{C}$. The heater has been designed for a maximum allowed output air temperature which is also stated on the rating plate.
5. The heater must be connected to the mains supply with a fixed cable. An all phase switch must be included in the fixed installation. Conduit entries must be of a type that allows the heater's ingress protection class to be retained. The heater's IP class is stated on the rating plate.
IP55/IP65 models are supplied with factory-installed cable glands.
For an output temperature of $> 50\text{ }^{\circ}\text{C}$, the connection cable that enters the junction box must be adapted to the relevant installation and for an ambient temperature of at least $75\text{ }^{\circ}\text{C}$.
6. The heater must be installed in such a way that it interlocks towards the overheating protection, which is fitted to the heater, and the fan or air stream that goes through the heater. The overheating protection must also directly interrupt, without intermediate electronics, the control current for relays/contacts that control the heat output. It must not be possible to supply power to the heater without the fan previously having been turned on. It must also be impossible to turn off the fan without interrupting the heater's power supply. For outputs higher than 30 kW, it is recommended that an after-blow period of at least 3 minutes is used before the fan is stopped. This is to ensure that the overheating protection is not triggered by the remaining heat.
7. Air speed through the heater must be at least 1.5 m/s when the outgoing temperature is max. $50\text{ }^{\circ}\text{C}$ and at least 2.0 m/s when the outgoing temperature is $51\text{--}120\text{ }^{\circ}\text{C}$.
8. The heater has CE marking and is produced in accordance with EN 60335-1/EN 60335-20/EN 61000-6-2/EN 61000-6-3/EN 62233.
9. Never attempt to open the heater while it is connected to mains electricity.
10. The heater surfaces may be hot.

Installation

1. If the heater is not to be used within three months, store in a dry room (max. 40% RH).
2. Heater VFLPG/VFL/VTL is designed for installation in duct systems. Heater VRA is designed for installation in a air handling unit.
3. The direction of air through the heater must follow the air flow arrow on the heater.
4. The heater may be installed in a horizontal or a vertical duct, with the junction box to the side. Installation with the junction box above or below is NOT allowed.
5. Inlets into rooms must be covered by a fixed grill or air inlet unit that prevents the heating elements from being touched in the case a protective grill is not installed on the heater.
6. A warning text regarding not covering the heater should be placed next to the outlet air opening.
7. The minimum distance to duct bends, dampers, filters etc. must be at least the same as the diagonal length of the heater, i.e. the measurement from corner to corner of the heater's duct section. Otherwise there is a risk for irregularities in the air stream through the heater, which may trigger the overheat protection.
8. The heater can be insulated in accordance with applicable regulations for ventilation ducts/ventilation devices. The insulation must consist of fireproof insulation material. The heater junction box and lid must not be insulated. The heater must be accessible for replacement and inspections.
9. The distance from the heater's metal surface to wood or other flammable material must be at least 100 mm at an outgoing temperature of $\leq 50^{\circ}\text{C}$. At an outgoing temperature of $51\text{--}120^{\circ}\text{C}$, the distance must be at least 300mm

Maintenance

1. In normal situations there is no need for maintenance. A periodic control of functions and re-tightening of power supply connections must be carried out at least once per year.
2. To maintain insulation in the heating element, the power stage must be connected and run for 24h at least every 3 months.

Overheating

The heater contains at least two overheating protections (of which at least one is reset manually). If the overheating protection that is reset manually is triggered, the following must be taken into consideration:

1. Cut off the power supply.
2. The heater's lid may only be opened by a qualified technician.
3. Thoroughly investigate the cause for the overheating protection being triggered.
4. When the fault has been rectified, the overheating protection may be reset.

Troubleshooting

Full heat without adjustment:

- The fault is not in the heater. Check external regulator thermostat.

No heat:

- Check connection to mains electricity to the heater's terminal block.
- If there is electricity at the terminal block check the heating element.
- If there is no electricity, check if the overheating protection has tripped. See "Overheating" for reset. Otherwise, the fault is not in the heater. Check external control/thermostat, interlocking, fuses, switches etc.

Connection

1. Heater fitted with overheating protection. The number and their setting depend on the duct dimensions and the intended usage.
2. Heaters with outgoing temperature of $>50^{\circ}\text{C}$ normally only have overheating protection that can be reset manually.
3. Heaters may be supplied with overheating protection that has an alternating contact function, or otherwise a relay may be included in the connection. Alternating contacts, or the relay connectors, can be used as an alarm function to indicate that the overheating protection has been triggered. The relay connectors may not be used for interlocking, only for indication.
4. The heater overheating protection must always be part of the control equipment circuit. It is not recommended that the overheating protection function is controlled by an electronic circuit. It must be established that the heating output is disconnected if the overheating protection is triggered. See example below.
5. The heater may have a number of power stages, which is indicated on the wiring diagram on the inside of the heater cover.

DE

Sicherheitshinweise

1. Dieses Gerät kann von Kindern ab 8 Jahren, körperlich oder geistig Behinderten sowie von unerfahrenen Personen bedient werden, jedoch nur, wenn sie über die Funktionen des Gerätes eingehend unterrichtet und auf die Gefahren aufmerksam gemacht wurden. Das Gerät ist kein Kinderspielzeug.
Kinder dürfen das Gerät nicht ohne Aufsicht reinigen oder warten.
Kinder unter drei Jahren dürfen sich nicht ohne ständige Aufsicht in der Nähe des Gerätes aufhalten. Kinder zwischen drei und acht Jahren dürfen das Gerät nur ein- oder ausschalten, wenn es ordnungsgemäß aufgestellt ist und sie bezüglich der Handhabung instruiert wurden oder unter Aufsicht sind. Auch sind sie auf die möglichen Gefahren aufmerksam zu machen. Kinder ab 3 bis zu 8 Jahren dürfen das Gerät nicht einschalten, anders einstellen oder reinigen und warten.
2. Die Installation ist von einer qualifizierten und zertifizierten Fachkraft auszuführen.
3. Die Spannungs- und Leistungswerte des Heizgerätes sind dem Schaltschema auf der Innenseite der Abdeckung beziehungsweise dem Typschild auf deren Außenseite zu entnehmen.
Das Schaltschema informiert außerdem über den Überhitzungsschutz.
4. Die zulässige Umgebungstemperatur beträgt -20 °C bis $+40\text{ °C}$. Das Heizgerät ist für eine spezifische höchste zulässige Lufttemperatur ausgelegt, die dem Typschild zu entnehmen ist.
5. Das Heizgerät ist mit fest verlegten Kabeln an das Stromnetz anzuschließen. Die feste Installation muss einen allpoligen Schalter beinhalten. Die Kabeldurchführungen müssen so gewählt werden, dass die IP-Klasse des Heizgerätes beibehalten wird. Die Schutzart des Heizgerätes ist auf dem Typschild angegeben. Die Ausführungen mit Schutzart IP55/IP65 werden mit werksseitig montierten Kabeldurchführungen geliefert.
Bei einer Austrittstemperatur von über 50 °C muss das Anschlusskabel, das in den Schaltkasten führt, an die aktuelle Anlage und für eine Umgebungstemperatur von mindestens 75 °C angepasst werden.
6. Das Heizgerät muss so installiert werden, dass sowohl eine Verriegelung gegen den Überhitzungsschutz im Gerät als auch gegen das Gebläse oder den Luftstrom durch das Gerät erfolgt. Der Überhitzungsschutz muss zudem direkt, also ohne zwischengeschaltete Elektronik, den Betriebsstrom der Relais und Schaltgeräte unterbrechen, die die Heizleistung steuern. Die Stromversorgung des Heizgerätes darf nicht einschaltbar sein, ohne dass zuvor das Gebläse in Betrieb genommen worden ist. Genauso wenig darf das Gebläse abzuschalten sein, ohne dass die Stromversorgung unterbrochen wurde. Bei Leistungen von über 30 kW wird eine Nachlaufzeit von mindestens 3 min empfohlen, bevor das Gebläse anhält. Damit wird sichergestellt, dass der Überhitzungsschutz nicht von der Restwärme ausgelöst wird.
7. Die Luftgeschwindigkeit durch das Heizgerät muss bei einer Austrittstemperatur von maximal 50 °C mindestens $1,5\text{ m/s}$ betragen und bei einer Austrittstemperatur von $51\text{--}120\text{ °C}$ mindestens $2,0\text{ m/s}$.
8. Das Heizgerät ist CE-gekennzeichnet und wurde hergestellt in Übereinstimmung mit EN 60335-1 / EN 60335-20 / EN 61000-6-2 / EN 61000-6-3 / EN 62233.
9. Die Heizung darf nicht geöffnet werden, solange sie unter Spannung steht.
10. Am Heizgerät können sich Oberflächen aufheizen.

Montage

1. Wenn die Heizung nicht innerhalb von drei Monaten in Betrieb genommen wird, muss sie trocken aufbewahrt werden (relative Luftfeuchtigkeit max. 40 %).
2. Das Heizgerät VFLPG/VFL/VTL ist ausgelegt für eine Montage in Kanalsystemen. Das Heizgerät VRA ist ausgelegt für die Montage in Ventilationsaggregaten.
3. Der Luftstrom durch das Heizgerät muss dem angegebenen Richtungspfeil folgen.
4. Das Heizgerät kann in horizontalen oder vertikalen Kanälen eingebaut werden, wobei der Schaltkasten seitlich anzuordnen ist. Eine Montage mit dem Schaltkasten oben oder unten ist nicht zulässig.
5. Die Öffnung zum Raum hin muss mit einem ordnungsgemäß befestigten Gitter oder einer Zuluftvorrichtung versehen sein, die vor einer Berührung des Heizgerätes schützt, falls auf dem Heizgerät selbst kein Schutzgitter angebracht ist.
6. In direkter Nähe zur Abluftöffnung muss ein Schild angebracht werden, das vor einem Abdecken warnt.
7. Der Abstand zu einem vor- oder nachgelagerten Bogen im Kanal, einer Drosselklappe, einem Filter oder Ähnlichem muss mindestens der Diagonale des Heizgerätes entsprechen, also dem Maß von einer Ecke zur gegenüberliegenden des im Kanal befindlichen Heizgeräte-Teiles. Anderenfalls besteht die Gefahr, dass der Luftstrom durch das Heizgerät ungleichmäßig wird, was zu einem Auslösen des Überhitzungsschutzes führen kann.
8. Das Heizgerät ist entsprechend den geltenden Bestimmungen für Ventilationskanäle und -aggregate zu isolieren. Die Isolierung muss aus nichtbrennbarem Werkstoff bestehen. Der Schaltkasten und die Abdeckung des Heizgerätes darf nicht isoliert werden. Das Heizgerät muss für Inspektion und Austausch zugänglich sein.
9. Der Abstand zwischen dem Blechgehäuse des Heizgerätes und Holz und anderem brennbarem Material muss bei einer Austrittstemperatur von maximal 50 °C mind. 100 mm betragen und bei einer Austrittstemperatur von 51–120 °C mindestens 300 mm.

Instandhaltung

1. Normalerweise ist keine Instandhaltung erforderlich. Eine Funktionskontrolle sowie ein Festziehen der Anschlüsse der Stromversorgung müssen regelmäßig, mindestens jedoch einmal jährlich erfolgen.
2. Zur Aufrechterhaltung der Isolierung müssen die Leistungsstufen mindestens alle drei Monate eingeschaltet und 24 h lang bewegt werden.

Überhitzung

Das Heizgerät hat zwei Überhitzungsschutz-Vorrichtungen (von denen mindestens eine manuell rückzustellen ist). Bei einem Auslösen des manuell rückstellbaren Überhitzungsschutzes ist Folgendes zu beachten:

1. Es ist die Stromversorgung zu unterbrechen.
2. Die Abdeckung des Heizgerätes darf nur einer qualifizierten und zertifizierten Fachkraft geöffnet werden.
3. Es ist sorgfältig zu identifizieren, warum der Überhitzungsschutz ausgelöst hat.
4. Nach Beheben des Fehlers kann der Überhitzungsschutz rückgestellt werden.

Fehlersuche

Volle Wärme ohne Steuerung:

- Die Störung ist nicht durch das Kanalheizregister bedingt. Externen Reglerthermostat überprüfen.

Keine Wärme:

- Überprüfen, dass an den Anschlussstiften der Heizung Spannung anliegt.
- Wenn an den Anschlussstiften der Heizung Spannung anliegt, überprüfen, dass es keine Unterbrechung im Heizelement gibt.
- Wenn die Spannung fehlt, überprüfen, ob der manuell rückstellbare Überhitzungsschutz ausgelöst hat. Zum Rückstellen siehe „Überhitzung“. Im anderen Fall ist die Störung nicht durch das Kanalheizregister bedingt. Externen Regler/Thermostat, Verriegelungen, Sicherungen, Schalter usw. überprüfen.

Anschlussbeispiel

1. Die Heizung ist mit einem Überhitzungsschutz ausgestattet. Die Anzahl und die Einstellungen richten sich nach den Abmessungen des Kanals und nach dem Einsatzbereich.
2. Heizungen mit einer Austrittstemperatur von mehr als 50 °C haben normalerweise nur einen manuell rückstellbaren Überhitzungsschutz.
3. Das Heizgerät kann mit einem Überhitzungsschutz mit wechselnder Kontaktfunktion ausgestattet sein, oder die Schaltung ist mit einem Relais versehen. Die wechselnden Kontakte beziehungsweise die Relaiskontakte können als Alarmfunktion beim Auslösen des Überhitzungsschutzes verwendet werden.
Die Relaiskontakte dürfen nicht zur Verriegelung verwendet werden, sondern ausschließlich zur Anzeige.
4. Der Überhitzungsschutz des Heizgerätes muss grundsätzlich in den Betriebsschaltkreis der Steuerung integriert sein. Es wird nicht empfohlen, dass die Steuerung des Überhitzungsschutzes abhängig von Elektronik ist. Es muss gewährleistet sein, dass bei Auslösen des Überhitzungsschutzes die Heizleistung abgeschaltet wird. Siehe nachstehendes Beispiel.
5. Das Heizgerät kann verschiedene Leistungsstufen haben, die aus dem Schaltplan auf der Innenseite der Abdeckung hervorgehen.

FR

Informations de sécurité

1. Cet appareil peut être employé par des enfants âgés d'au moins 8 ans, des personnes présentant des déficiences physiques ou psychiques et des personnes sans aucune expérience dans le domaine, uniquement à condition d'avoir reçu des instructions précises concernant les fonctions de l'appareil et des informations concernant les risques qu'il peut éventuellement présenter. Ne jamais laisser d'enfant jouer avec l'appareil. Le nettoyage et l'entretien ne doivent pas être confiés à des enfants sans surveillance. Les enfants de moins de trois ans ne doivent pas rester à proximité du produit, sans surveillance. Les enfants âgés de trois à huit ans ne sont autorisés qu'à mettre l'appareil sous/hors tension si celui-ci se trouve dans un endroit adapté et à condition que les enfants aient reçu des instructions concernant le mode opératoire ou soient supervisés. Ils doivent également être informés des dangers potentiels. Les enfants âgés de trois à huit ans ne sont pas autorisés à brancher le contact, à modifier les réglages ni à exécuter l'entretien/la maintenance.
2. L'installation doit être confiée à un personnel qualifié et agréé.
3. Les données de la batterie de chauffage concernant la tension et la puissance sont indiquées sur le schéma électrique placé à l'intérieur du couvercle et sur la plaque signalétique placée à l'extérieur du couvercle. Le schéma électrique comporte également des informations au sujet de la protection contre la surchauffe.
4. La température ambiante admissible doit être comprise entre -20 °C et $+40\text{ °C}$. La batterie de chauffage a été conçue pour une température d'air sortant maximale spécifique dont la valeur est indiquée sur la plaque signalétique.
5. Le radiateur doit être raccordé au réseau électrique par un câble posé de manière permanente. L'installation fixe doit comporter un interrupteur multipolaire. Les passages de câble doivent être choisis de sorte que le niveau d'étanchéité du radiateur soit conservé. La classe IP de la batterie de chauffage est indiquée sur la plaque signalétique. Les variantes IP5/IP65 sont livrées avec des passacâbles montés en usine. Lorsque la température de sortie est supérieure à 50 °C , le câble de connexion qui entre dans le boîtier de raccordement doit être adapté au logement et à une température ambiante d'au moins 75 °C .
6. La batterie de chauffage doit être installée de façon à permettre un asservissement à la fois aux protections contre la surchauffe, intégrées à la batterie, et au ventilateur ou au flux d'air qui traverse la batterie. Les protections contre la surchauffe doivent aussi couper directement (sans dispositif électronique intermédiaire) le courant de commande des relais/contacteurs qui contrôlent la puissance de chauffage. La puissance d'admission destinée à la batterie de chauffage ne doit pas pouvoir être délivrée sans que le ventilateur ait préalablement été activé. Le ventilateur ne doit pas non plus être désactivé sans que la puissance d'admission destinée à la batterie de chauffage ait été coupée. Pour les puissances supérieures à 30 kW, il est recommandé de permettre une période de post-fonctionnement d'au moins 3 minutes avant l'arrêt du ventilateur. L'objectif est de s'assurer que les protections contre la surchauffe ne soient pas déclenchées par un chauffage d'appoint en aval.
7. Le débit d'air dans la batterie de chauffage doit être d'au moins 1,5 m/s avec une température de sortie de 50 °C maxi. et d'au moins 2,0 m/s avec une température de sortie de 51 à 120 °C .
8. La batterie de chauffage est labellisée CE et produite conformément aux normes EN 60335-1 / EN 60335-20 / EN 61000-6-2 / EN 61000-6-3 / EN 62233.
9. La batterie de chauffage ne doit pas être ouverte lorsqu'elle est sous tension.
10. La batterie de chauffage peut présenter des surfaces chaudes.

Installation

1. Si le réchauffeur n'est pas mis en service dans les trois mois, il doit être stocké dans un local sec (40 % d'humidité relative max).
2. Les batteries de chauffage VFLPG/VFL/VTL sont adaptées pour un montage dans un système de gaine. La batterie de chauffage VRA est adaptée à un montage dans une centrale de ventilation.
3. Le sens du débit dans la batterie de chauffage doit correspondre à la flèche de sens de débit.
4. La batterie de chauffage peut être installée dans une gaine horizontale ou verticale avec le boîtier de raccordement sur le côté. Le montage avec le boîtier de raccordement orienté vers le haut ou vers le bas n'est PAS permis.
5. L'ouverture vers la pièce doit être munie d'une grille ou d'une arrivée d'air pour protéger du contact avec l'élément chauffant, si la batterie de chauffage n'est munie d'aucune grille de protection.
6. Un texte d'avertissement interdisant de couvrir doit être placé à proximité immédiate de l'ouverture de sortie d'air.
7. La distance à un coude de gaine, un régulateur de registre, un filtre ou à tout autre élément de même type doit être au moins égale à la diagonale de la batterie de chauffage, autrement dit à la distance séparant deux coins opposés d'une face de batterie. Si cette condition n'est pas respectée, le flux d'air dans la batterie de chauffage risque d'être irrégulier, provoquant le déclenchement des protections contre la surchauffe.
8. La batterie de chauffage doit être isolée conformément aux régulations en vigueur relatives aux gaines/dispositifs de ventilation. Le matériau isolant utilisé doit être ininflammable. Le boîtier de raccordement de la batterie de chauffage et le couvercle ne doivent pas être isolés. La batterie de chauffage doit être disponible pour remplacement et inspection.
9. Lorsque la température de sortie est ≤ 50 °C, une distance d'au moins 100 mm doit être respectée entre le logement en tôle de la batterie de chauffage et tout matériau inflammable (du bois, par exemple). Lorsque la température de sortie est comprise entre 51 et 120 °C, cette distance doit être de 300 mm.

Maintenance

1. L'appareil ne requiert normalement aucun entretien. Il convient d'effectuer un contrôle de fonctionnement périodique et un resserrage des raccords d'alimentation en puissance, au moins une fois par an.
2. Afin de conserver l'isolation dans les éléments chauffants, les étages de puissance doivent être raccordés et actionnés pendant 24 heures, au moins une fois par trimestre.

Surchauffe

La batterie de chauffage est équipée d'au moins deux protections contre la surchauffe (doit au moins une est réinitialisée manuellement). Si la protection contre la surchauffe réinitialisable manuellement est déclenchée, procéder comme suit:

1. Couper le courant.
2. Le couvercle de la batterie de chauffage ne peut être ouvert que par un personnel autorisé et qualifié.
3. Il convient d'analyser minutieusement la cause du déclenchement de la protection contre la surchauffe.
4. Une fois le problème corrigé, la protection contre la surchauffe peut être réinitialisée.

Recherche de pannes

Chaleur maximale sans régulation:

- Le problème n'est pas dans la batterie de chauffage. Contrôler le thermostat de régulation externe.

Absence de chaleur:

- Contrôler que les bornes de connexion de la batterie de chauffage sont alimentées en tension.
- Si les bornes de connexions de la batterie de chauffage sont alimentées en tension, contrôler qu'il n'y a pas de coupure dans l'élément chauffant.
- Si elles ne sont pas alimentées, contrôler si la protection contre la surchauffe réinitialisable manuellement a été déclenchée. Pour la réinitialisation, voir la section « Surchauffe ». Si ce n'est pas le cas, le problème n'est pas dans la batterie de chauffage. Contrôler le régulateur/thermostat externe, les dispositifs d'asservissement, les fusibles, les interrupteurs, etc.

Exemple de raccordement

1. La batterie de chauffage est munie de protections contre la surchauffe. Leur quantité et leurs paramètres sont adaptés aux dimensions de la gaine et au domaine d'utilisation.
2. Une batterie de chauffage avec température de sortie $> 50\text{ °C}$ n'a normalement qu'une seule protection contre la surchauffe réinitialisable manuellement.
3. Une batterie de chauffage peut être livrée avec une protection contre la surchauffe munie d'une fonction de contact variable ou le raccordement peut intégrer un relais. Les contacts variables, ou les contacts à relais, peuvent servir d'alarme pour indiquer une protection contre la surchauffe déclenchée.
Les contacts à relais ne doivent pas être utilisés pour l'asservissement, uniquement pour indication.
4. La protection contre la surchauffe de la batterie de chauffage doit toujours être intégrée au circuit de commande de l'équipement de régulation.
Il est préférable que la commande de la fonction de protection contre la surchauffe ne soit pas dépendante du circuit électronique. Il convient de s'assurer que la puissance de chauffage sera coupée en cas de déclenchement de la protection contre la surchauffe. Voir l'exemple ci-dessous.
5. La batterie de chauffage peut avoir plusieurs étages de puissance. Cette caractéristique est indiquée sur le schéma de connexion situé à l'intérieur du couvercle de la batterie de chauffage.

(NL)

Veiligheidsinformatie

1. Dit toestel kan worden gebruikt door kinderen van acht jaar en ouder en personen met een beperkte fysieke of geestelijke gesteldheid of met een gebrek aan ervaring en kennis, mits ze gede tailleerde instructies hebben gekregen m.b.t. het gebruik van het toestel op een veilige wijze en de bijbehorende gevaren begrijpen. Kinderen mogen niet met het toestel spelen.
Het reinigen en het onderhoud mogen niet zonder toezicht door kinderen worden uitgevoerd. Kinderen jonger dan drie jaar mogen niet zonder constant toezicht in de buurt van het toestel zijn. Kinderen tussen drie en acht jaar mogen alleen het toestel in-/uitschakelen wanneer het op een geschikte plaats staat en wanneer zij instructies hebben gekregen over de uit te voeren handelingen, of wanneer er toezicht wordt gehouden.
Ze dienen ook te worden geïnformeerd over mogelijke gevaren. Kinderen tussen drie en acht jaar mogen het apparaat niet aansluiten, de instellingen ervan wijzigen of onderhoud uitvoeren.
2. Alle installatiewerkzaamheden moeten door een erkende monteur worden uitgevoerd.
3. De gegevens van de verwarming wat betreft de spanning en de gevolgen daarvan worden vermeld op het bedradingsschema dat aan de binnenzijde van de afdekking is aangebracht, en op het specificatieplaatje aan de buitenzijde van de afdekking.
Het bedradingsschema bevat ook informatie over de bescherming tegen oververhitting.
4. De toegestane omgevingstemperatuur is $-20\text{ °C} \dots +40\text{ °C}$. De verwarming is ontworpen voor een maximale toegestane afgegeven luchttemperatuur en deze wordt ook op het specificatieplaatje vermeld.
5. De verwarming moet met een vaste kabel worden aangesloten op het elektriciteitsnet. De vaste installatie moet een meerpole schakelaar bevatten. Leidingsinvoeren moeten van een type zijn waardoor de beschermingsklasse van de verwarming kan worden behouden. De IP-klasse van de verwarming is op het specificatieplaatje aangegeven. IP55/IP65-modellen worden geleverd met in de fabriek geïnstalleerde doorvoertules.
Voor een afgegeven temperatuur van $> 50\text{ °C}$ moet de aansluitkabel die de aansluitkast binnenkomt worden afgestemd op de relevante installatie en geschikt zijn voor een omgevingstemperatuur van minimaal 75 °C .
6. De verwarming moet op zo'n manier worden geïnstalleerd dat deze wordt vergrendeld richting de oververhittingsbescherming die op de verwarming is gemonteerd, en de ventilatie of luchtstroom die door de verwarming stroomt. De oververhittingsbescherming moet ook rechtstreeks, zonder tussen liggende elektronica, de regelspanning voor relais/contacten die de afgegeven warmte regelen, onderbreken. Het mag niet mogelijk zijn om de verwarming van voeding te voorzien zonder dat de ventilatie eerst is ingeschakeld. Het mag ook niet mogelijk zijn om de ventilatie uit te schakelen zonder de voeding van de verwarming te onderbreken. Wanneer het vermogen hoger is dan 30kW, raden wij u aan om een nablaastijd van minimaal 3 minuten aan te houden voordat de ventilatie wordt uitgeschakeld. Dit wordt gedaan om ervoor te zorgen dat de oververhittingsbescherming niet wordt geactiveerd door restwarmte.
7. De luchtsnelheid door de verwarming moet minimaal 1,5 m/s zijn wanneer de afgegeven temperatuur max. 50 °C is, en minimaal 2,0 m/s wanneer de afgegeven temperatuur $51\text{--}120\text{ °C}$ is.
8. De verwarming is CE-gemarkeerd en wordt geproduceerd in overeenstemming met EN 60335-1/EN 60335-20/EN 61000-6-2/EN 61000-6-3/EN 62233.
9. Probeer nooit de verwarming te openen wanneer deze is aangesloten op het elektriciteitsnet.
10. De oppervlakken van de verwarming kunnen heet zijn.

Montage

1. Als de verwarmers niet binnen drie maanden in gebruik wordt genomen, moet deze in een droge ruimte (max. 40% RV) worden bewaard.
2. De verwarming VFLPG/VFL/VTL is ontworpen voor installatie in kanaalsystemen. De verwarming VRA is ontworpen voor installatie in een ventilatieapparaat.
3. De richting van de luchtstroom door de verwarming moet de pijl van de luchtstroom volgen.
4. De verwarming kan in een horizontaal of een verticaal kanaal worden geïnstalleerd met de aansluitkast aan de zijkant. Installatie met de aansluitkast aan de boven- of onderzijde is NIET toegestaan.
5. Inlaatopeningen in ruimtes moeten worden afgedekt met een vast rooster of een luchtinlaateenheid die voorkomt dat verwarmingselementen kunnen worden aangeraakt wanneer er geen beschermend rooster op de verwarming is geïnstalleerd.
6. Naast de uitlaatluchtopening moet een tekst worden aangebracht met de waarschuwing dat de verwarming niet is afgedekt.
7. De minimale afstand tot bochten in kanalen, dempers, filters enz. moet minimaal dezelfde zijn als de diagonale lengte van de verwarming, d.w.z. de afstand gemeten van hoek tot hoek van het kanaalgedeelte van de verwarming. Als dit niet het geval is, bestaat het risico op een onregelmatige luchtstroom door de verwarming waardoor de oververhittingsbescherming kan worden ingeschakeld.
8. De verwarming kan worden geïsoleerd in overeenstemming met de betreffende regelgeving voor ventilatiekanalen/ventilatieoestellen. De isolatie moet van brandwerend materiaal zijn. De aansluitkast en klep van de verwarming mogen niet geïsoleerd worden. De verwarming moet toegankelijk zijn voor vervangingswerkzaamheden en inspecties.
9. De afstand van het metalen oppervlak van de verwarming tot hout of ander brandbaar materiaal moet minimaal 100 mm bij een afgegeven temperatuur van $\leq 50^{\circ}\text{C}$ zijn. Bij een afgegeven temperatuur van $51\text{--}120^{\circ}\text{C}$ moet de afstand minimaal 300 mm zijn.

Onderhoud

1. Onder normale omstandigheden is geen onderhoud nodig. Minimaal een keer per jaar moeten de functies periodiek worden gecontroleerd en moeten de aansluitingen van de voeding opnieuw worden aangedraaid.
2. Om de isolatie in het verwarmingselement te behouden, moet de voedingsfase minimaal elke 3 maanden worden aangesloten en 24 uur actief zijn.

Oververhitting

De verwarming bevat minimaal twee oververhittingsbeschermingen (waarvan ten minste een met de hand wordt gereset). Als de oververhittingsbescherming die handmatig wordt gereset, wordt ingeschakeld, moet met het volgende rekening worden gehouden:

1. Schakel de voeding uit.
2. De klep van de verwarming mag alleen door een gekwalificeerde monteur worden geopend.
3. Onderzoek nauwkeurig waarom de oververhittingsbescherming is ingeschakeld.
4. De oververhittingsbescherming kan worden gereset als de oorzaak is verholpen.

Problemen oplossen

Hoogste verwarmingsstand zonder ingesteld te zijn:

- De storing bevindt zich niet in de verwarming. Controleer de externe regelthermostaat.

Geen verwarming:

- Controleer de aansluiting op het elektriciteitsnet op het aansluitblok van de verwarming.
- Controleer het verwarmingselement als er elektriciteit op het aansluitblok is.
- Controleer of de oververhittingsbescherming is ingeschakeld als er geen elektriciteit is. Zie "Oververhitting" voor informatie over resetten. Anders bevindt de storing zich niet in de verwarming. Controleer externe regelaar/thermostaat, vergrendeling, zekeringen, schakelaars enz.

Aansluitvoorbeeld

1. Verwarming met oververhittingsbescherming. Het aantal en de betreffende instellingen hangen af van de kanaalafmetingen en het doel waarvoor ze gebruikt worden.
2. Verwarmingen met een afgegeven temperatuur van $>50^{\circ}\text{C}$ zijn over het algemeen alleen voorzien van een oververhittingsbescherming die handmatig kan worden ingesteld.
3. Verwarmingen kunnen voorzien zijn van een oververhittingsbescherming met een omschakelcontactfunctie, of anders kan een relais in de aansluiting zijn ingebouwd. Omschakelcontacten, of de relaisstekkers, kunnen worden gebruikt als een waarschuwing om aan te geven dat de oververhittingsbescherming is ingeschakeld.
De relaisstekkers mogen niet worden gebruikt voor vergrendelingsdoeleinden, alleen voor indicaties.
4. De oververhittingsbescherming van de verwarming moet altijd onderdeel zijn van het circuit van de regelapparatuur. Het is niet raadzaam om de oververhittingsbescherming te laten regelen door een elektronisch circuit. Er moet worden gecontroleerd of de afgifte van warmte wordt ontkoppeld wanneer de oververhittingsbescherming wordt ingeschakeld. Zie het onderstaande voorbeeld.
5. De verwarming kan beschikken over een aantal voedingsfasen. Deze informatie wordt aangegeven op het bedradingsschema op de binnenzijde van de klep van de verwarming.

FI

Turvallisuustiedot

1. Tätä laitetta saavat käyttää yli 8-vuotiaat lapset, fyysisiä tai psyykkisiä rajoitteita omaavat tai koke mattomat henkilöt, mutta vain sillä edellytyksellä, että he saavat täsmälliset ohjeet laitteen toimintaa ja mahdollisia riskejä varten. Lapset eivät saa leikkiä laitteen kanssa. Lapset eivät saa puhdistaa tai huoltaa laitetta ilman valvontaa.
Alle 3-vuotiaat lapset eivät saa olla lähettyvillä ilman jatkuvaa valvontaa. Kolme vuotta täyttäneet mutta alle 8-vuotiaat lapset saavat käynnistää tai pysäyttää laitteen, jos se on sopivassa paikassa ja saavat ohjeet käynnistystä varten tai ovat valvonnan alaisena.
Heille tulee myös kertoa mahdollisista vaaroista. Kolme vuotta täyttäneet mutta alle 8-vuotiaat lapset eivät saa asettaa kontakteja, muuttaa asetuksia tai toteuttaa huoltoa/kunnossapitoa.
2. Asennuksen saa suorittaa vain pätevä ja valtuutettu ammattilainen.
3. Lämmittimen jännite- ja tehotiedot on ilmoitettu sähkökaaviossa, joka on sijoitettu kannen sisäpintaan, sekä merkkikylttiin, joka on kannen ulkopinnassa.
Sähkökaaviosta käyvät ilmi myös ylikuumenemissuojan tiedot.
4. Sallittu ympäristönlämpötila on $-20\text{ °C} \dots +40\text{ °C}$. Lämmitin on valmistettu erityisesti suurinta sallittua poistoilman lämpötilaa varten, ja tämä käy ilmi merkkikyltistä.
5. Lämmitin tulee liittää sähköverkkoon kiinteästi asennettavalla kaapelilla. Kiinteässä asennuksessa tulee olla kaikkinaikainen katkaisija. Kaapeliläpiviennit tulee valita siten, että lämmittimen suojaluokka pysyy samana. Lämmittimen IP-luokka on nähtävissä merkkikyltissä.
IP55- ja IP65-malleja toimitetaan tehtaalla asennetuilla kaapeliläpivienneillä varustettuina.
Kun ulostulolämpötila on yli 50 °C , liitäntärasian läpi kulkevat liitäntäkaapelit on sovitettava olemassa olevaan laitteistoon ja ympäristön lämpötilaan vähintään 75 °C .
6. Lämmitin tulee asentaa siten, että se on lukittu sekä lämmittimeen asennettujen ylikuumenemissuojien suhteen että puhaltimen tai lämmittimen läpi virtaavan ilmavirtauksen suhteen. Ylikuumenemissuojan tulee katkaista myös suoraan, ilman välissä olevaa elektroniikkaa, lämmöntuottoa ohjaaviin releisiin tai kontaktoreihin kulkeva ohjausvirta.
Lämmittimen virransyöttöä ei pidä voida kytkeä päälle ilman, että puhallinta on käynnistetty sitä ennen. Puhallinta ei myöskään pidä voida kytkeä pois päältä ilman, että lämmittimen virransyöttö katkeaa. Tehoarvoilla yli 30 kW suositellaan käytettävän vähintään 3 minuutin jälkipuhallusaikaa, ennen kuin puhallin pysähtyy. Tämän tarkoituksena on taata, ettei jälkilämpö laukaise ylikuumenemissuojaa.
7. Lämmittimen läpi kulkevan ilmavirtauksen nopeuden tulee olla vähintään $1,5\text{ m/s}$, kun ulostulolämpötila on enintään 50 °C ja vähintään $2,0\text{ m/s}$, kun ulostulolämpötila on $51\text{--}120\text{ °C}$.
8. Lämmittimessä on CE-merkintä, ja laite on valmistettu standardien EN 60335-1, EN 60335-20, EN 61000-6-2, EN 61000-6-3 ja EN 62233 mukaisesti.
9. Lämmittimiä ei saa avata jännitteensyötön ollessa päällä.
10. Lämmittimessä voi esiintyä kuumia pintoja.

Asennus

1. Jos lämmitintä ei oteta käyttöön kolmen kuukauden kuluessa, se tulee varastoida kuivaan paikkaan (suhteellinen kosteus enint. 40 %).
2. VFLPG/VFL/VTL-lämmitin on suunniteltu asennettavaksi yksikanavaiseen järjestelmään. VRA-lämmitin on suunniteltu asennettavaksi tuuletuslaitteeseen.
3. Lämmittimen läpi kulkevan ilman tulee virrata lämmittimessä olevan nuolen suuntaan.
4. Lämmitin tulee asentaa vaaka- tai pystysuuntaiseen kanavaan siten, että liitäntärasia tulee sivulle. Asennus siten, että liitäntärasia osoittaa ylös- tai alaspäin, EI ole sallittua.
5. Huoneeseen päin osoittava aukko on varustettava tiukasti kiinni pysyvällä ritilällä tai tuloilmasuuttimella, joka suojaa lämpöelementtiin koskettamiselta siinä tapauksessa, että suojaritilä ei ole paikoillaan lämmittimessä.
6. Välittömästi ulostuloaukon läheisyyteen on kiinnitettävä peittämisen kieltävä varoituskyltti.
7. Etäisyyden kanavan taitteeseen, sulkimeen, suodattimeen tai vastaavaan tulee olla vähintään se mitta, joka vastaa lämmittimen diagonaalimittaa, ts. lämmittimen kanavaosan kulmasta kulmaan mitattavaa pituutta. Muussa tapauksessa seurauksena on vaara, että lämmittimen läpi virtaavasta ilmavirtauksesta tulee epätasainen, mikä voisi aiheuttaa ylikuumenemissuojan laukeamisen.
8. Lämmitin on eristettävä voimassa olevien, tuuletuskanavia ja tuuletuslaitteita koskevien määräysten mukaisesti. Eristysmateriaalin on oltava palamatonta eristettä. Lämmittimen liitäntärasiaa ja lukkoa ei saa eristää. Lämmittimen on oltava helposti luokse päästävässä vaihto- ja huolto- varten.
9. Etäisyyden lämmittimen suojakotelon ja puun tai muun palavan materiaalin välillä tulee olla vähintään 100 mm, kun ulostulolämpötila ≤ 50 °C. Etäisyyden tulee olla vähintään 300 mm, kun ulostulolämpötila 51–120 °C.

Kunnossapito

1. Tavallisesti kunnossapitoa ei tarvita. Vähintään kerran vuodessa tulee kuitenkin suorittaa toimintatarkastus ja virransyöttöliittimien kiristys.
2. Lämmitysalueen eristyskyvyn säilyttämiseksi on tehotasot kytkettävä päälle 24 tunnin ajaksi vähintään joka kolmas kuukausi.

Ylikuumeneminen

Lämmitin on varustettu vähintään kahdella ylikuumenemissuojalla (joista ainakin toinen palautetaan normaalitilaan manuaalisesti). Manuaalisesti normaalitilaan palautettavan ylikuumenemissuojan laukeamisen jälkeen on toimittava seuraavien ohjeiden mukaisesti:

1. Katkaise virta.
2. Ainoastaan asiasta vastuussa oleva ja pätevä henkilökunta saa avata lämmittimen kannen.
3. Tutki tarkkaan, miksi ylikuumenemissuoja on lauennut.
4. Kun vika on korjattu, ylikuumenemissuoja voidaan palauttaa normaalitilaan.

Vianetsintä

Täysi lämmitys ilman säätöä:

- Vika ei ole kanavalämmittimessä. Tarkasta säätötermostaatti

Ei lämpöä:

- Tarkasta, että lämmittimen liitäntäkoskettimissa on jännite.
- Jos liitäntäkoskettimissa on jännite, tarkasta, ettei lämmityselementeissä ole katkoksia.
- Jos jännitettä ei ole, tarkasta, onko manuaalisesti palautettava ylikuumenemissuoja lauennut. Uudelleenasetusta varten, katso ”Ylikuumeneminen”. Muussa tapauksessa vika ei ole kanavalämmittimessä. Tarkasta ulkoinen säädin/termostaatti, säätimet, sulakkeet, katkaisijat, jne.

Kytkenäesimerkki

1. Lämmittimet on varustettu ylikuumentemissuojilla. Niiden lukumäärä ja säädöt sovitetaan kanavan mittojen ja käyttökohteen mukaan.
2. Lämmitin, jonka ulostulolämpötila >50°C, on normaalisti varustettu vain manuaalisesti palautettavalla ylikuumentemissuojalla.
3. Lämmitin voidaan toimittaa ylikuumentemissuojalla, jossa on vaihtokytkenätoiminto, vaihtoehtoisesti kytkennässä voi olla rele. Vaihtokoskettimia tai relikoskettimia voidaan käyttää hälytystoimintoina osoittamaan ylikuumentemissuojan laukeamista.
Relekoskettimia ei saa käyttää sisäiseen lukitukseen vaan ainoastaan osoittamiseen.
4. Lämmittimen ylikuumentemissuojan tulee aina olla kytkettynä säätölaitteen ohjauspiiriin.
Asennusta ei suositella toteuttavan siten, että ylikuumentemissuojaustoiminnon ohjaus on riippuvainen elektroniikasta. Asennus on toteutettava siten, että ylikuumentemissuojan laukeaminen kytkee varmasti lämmitystoiminnon pois päältä. Katso esimerkki alla.
5. Lämmittimessä voi olla tietty määrä tehotasoja. Tämä on nähtävissä kytkentäkaaviosta, joka sijaitsee lämmittimen kannen sisäpuolella.

RU

Информация о технике безопасности

1. Описываемый прибор может использоваться детьми в возрасте восьми лет или старше, людьми с инвалидностью вследствие физических или психических нарушений, а также людьми, не имеющими соответствующего опыта, при условии, что им подробно разъяснены порядок обращения с прибором и сопутствующие факторы опасности. Детям не разрешается играть с прибором. Без соответствующего контроля детям не разрешается заниматься чисткой прибора и его обслуживанием. Дети в возрасте до трех лет не должны находиться вблизи прибора без постоянного контроля. Детям в возрасте от трех до восьми лет разрешается только включать/выключать прибор, если он находится в соответствующем месте и им разъяснили правильный порядок действий, или они находятся под контролем. Их также необходимо информировать о возможных факторах опасности. Детям в возрасте от трех до восьми лет запрещается выполнять подключение устройства, менять его настройки или заниматься уходом/обслуживанием.
2. Все работы по установке должны выполняться квалифицированным техником.
3. Данные о напряжении, используемом в нагревателе и его выходная мощность указаны на монтажной схеме, находящейся на внутренней части кожуха, а также на паспортной табличке снаружи на кожухе. В монтажной схеме также указана информация о защите от перегрева.
4. Допустимая температура окружающего воздуха составляет от -20°C до $+40^{\circ}\text{C}$. Нагреватель рассчитан на максимально допустимую выходную температуру воздуха, которая также указана на паспортной табличке.
5. Нагреватель должен подключаться к сети электропитания фиксированным кабелем. В схеме фиксированной установки должен иметься автоматический выключатель. Тип используемых кабельных вводов не должен ухудшать степень пылевлагозащиты нагревателя. Степень защиты нагревателя от внешних воздействий указана на паспортной табличке. Модели, имеющие степень защиты IP55/IP65 поставляются с кабельными втулками, установленными на заводе-изготовителе. При температуре на выходе $> 50^{\circ}\text{C}$ подсоединительный кабель, идущий в распределительную коробку, должен быть выполнен в соответствии с имеющейся кабельной прокладкой и окружающей температурой по меньшей мере 75°C .
6. Нагреватель должен устанавливаться таким образом, что обеспечивается блокировка с защитой от перегрева, которая установлена на нагревателе, и с вентилятором или датчиком воздушного потока, который проходит через нагреватель. Защита от перегрева также должна быть прямо, без промежуточных электронных устройств, прерывать управляющий ток для реле/контактов, которые отвечают за нагрев. Должна быть исключена возможность подачи питания на нагреватель при неработающем вентиляторе. Также должна быть исключена возможность выключения вентилятора без отключения питания нагревателя. При выходной мощности выше 30 кВт рекомендуется после выключения нагревателя обеспечить продувку не менее 3 минут, прежде чем вентилятор останавливается. Благодаря этому обеспечивается отсутствие срабатывания защиты от перегрева из-за остаточной высокой температуры.
7. Скорость потока воздуха через нагреватель должна быть не менее 1,5 м/с при максимальной выходной температуре 50°C и не менее 2,0 м/с при выходной температуре $51-120^{\circ}\text{C}$.
8. Нагреватель имеет маркировку CE и изготовлен в соответствии со стандартами EN 60335-1/EN 60335-20/EN 61000-6-2/EN 61000-6-3/EN 62233.
9. Категорически запрещается пытаться открыть нагреватель, если он подключен к сети электропитания.
10. На калорифере могут возникнуть горячие поверхности.

Установка

1. Если калорифер не будет введен в эксплуатацию в течение трёх месяцев, его необходимо хранить в сухом помещении (макс. относительная влажность 40%).
2. Нагреватель VFLPG/VFL/VTL предназначен для установки в системах воздуховодов. Нагреватель VRA предназначен для установки в вентиляционном устройстве.
3. Направление потока воздуха через нагреватель должно соответствовать стрелке воздушного потока.
4. Нагреватель может устанавливаться в горизонтальном или вертикальном канале, клеммная коробка располагается сбоку. ЗАПРЕЩЕНА установка, при которой клеммная коробка находится сверху или снизу.
5. Входы в помещения должны закрываться фиксированной решеткой или системой для впуска воздуха, которые исключают прикосновение к нагревательным элементам в случае, если на нагревателе не установлена защитная решетка.
6. Вблизи выходного отверстия воздуха должен находиться текст с предупреждением о недопустимости закрытия нагревателя.
7. Минимальное расстояние до поворотов канала, шиберов, фильтров и т.д. должно быть не менее длины диагонали нагревателя, то есть расстоянием от угла до угла в поперечном сечении канала нагревателя. В противном случае имеется возможность неравномерного протекания потока воздуха через нагреватель, что может приводить к срабатыванию защиты от перегрева.
8. Калорифер следует изолировать в соответствии с действующими правилами и нормами на воздуховоды/вентиляционные агрегаты. Изоляция должна быть изготовлена из негорючего изоляционного материала. Распределительная коробка калорифера и крышка изоляции не подлежат. Калорифер должен быть доступен для замены, ремонта и техобслуживания.
9. Расстояние от металлической поверхности нагревателя до частей из дерева или другого пожароопасного материала должно быть по не менее 100 мм при выходной температуре $\leq 50^{\circ}\text{C}$. При выходной температуре $51-120^{\circ}\text{C}$ расстояние должно быть по не менее 300 мм.

Техническое обслуживание

1. В обычных условиях в техническом обслуживании нет необходимости. Не реже одного раза в год необходимо выполнять периодический контроль работоспособности и подтяжку соединений питания.
2. Для поддержания работоспособности изоляции в нагревательном элементе необходимо подключать секцию питания и включать в работу на 24 часа не реже одного раза в 3 месяца.

Перегрев

Нагреватель оснащен по крайней мере двумя схемами защиты от перегрева (из которых по крайней мере одна требует выполнения сброса вручную). При срабатывании защиты от перегрева, сброс которой должен выполняться вручную, необходимо учесть следующее:

1. Отключите подачу питания.
2. Крышку нагревателя разрешается открывать только квалифицированному техническому специалисту.
3. Тщательно изучите причину срабатывания защиты от перегрева.
4. Сброс защиты от перегрева можно выполнять после устранения неисправности.

Поиск и устранение неисправностей

Нагрев на полную мощность без возможности регулировки:

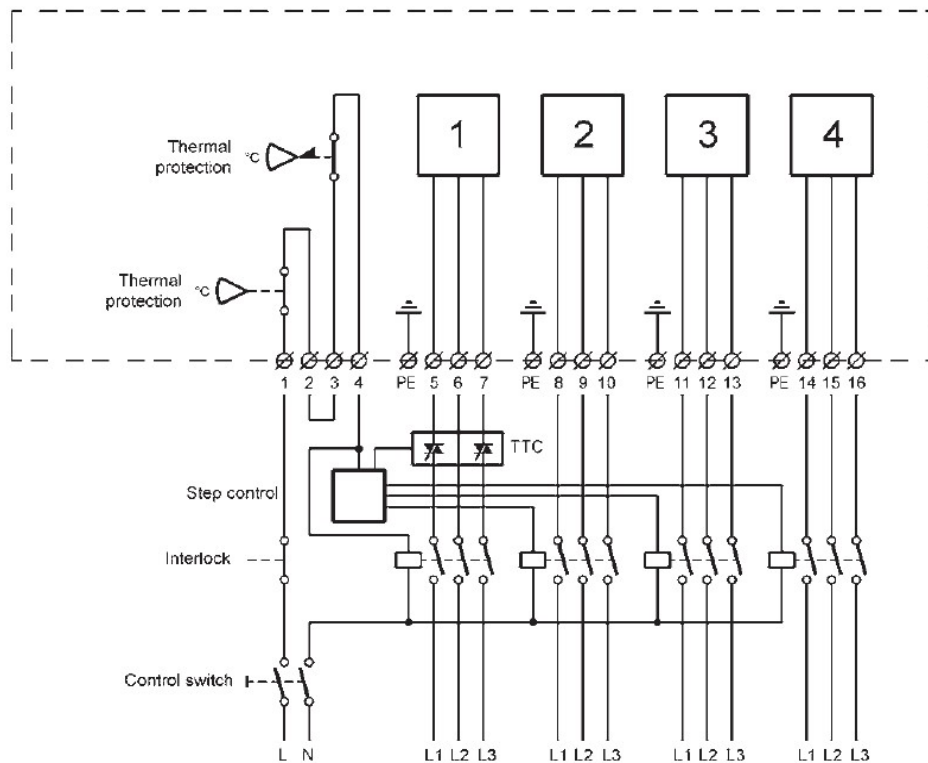
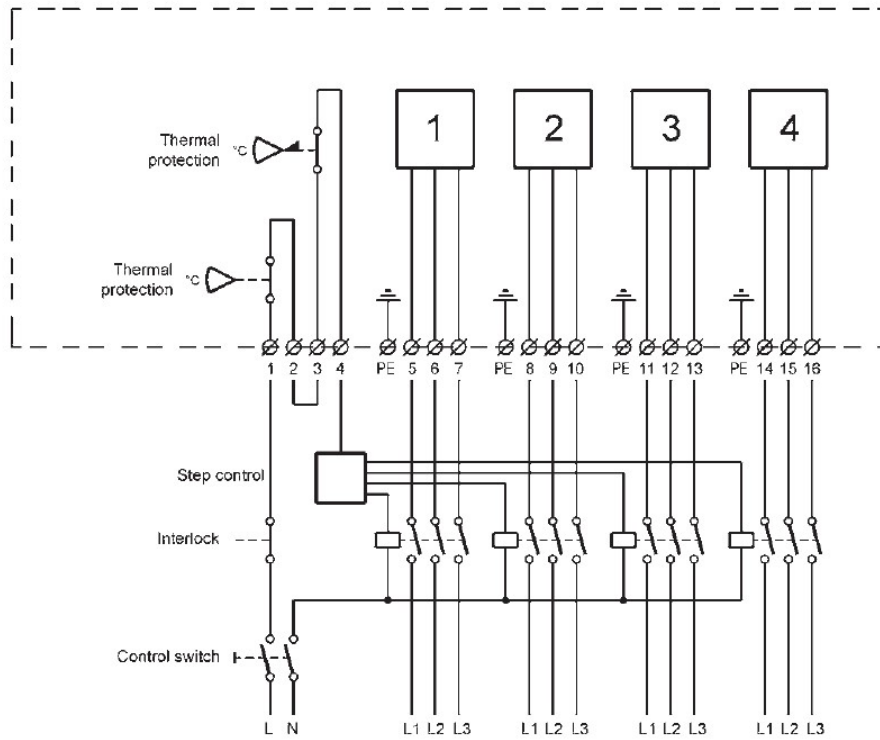
- Неисправность не в нагревателе. Проверьте внешний термостат регулятора.

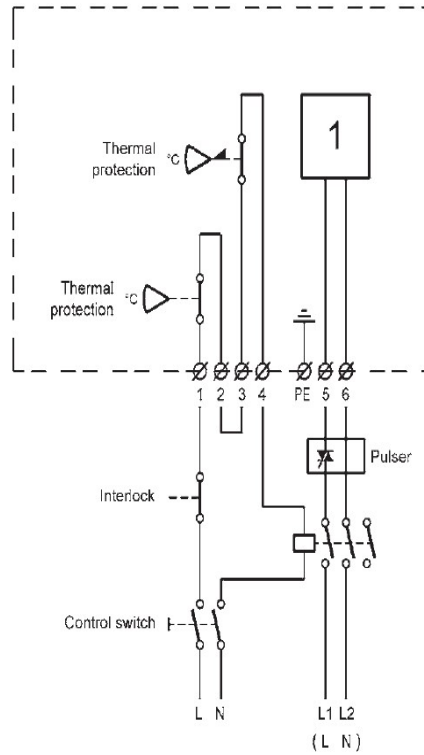
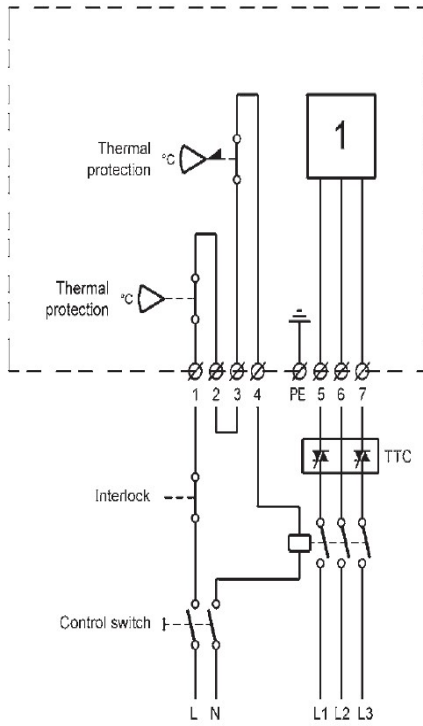
Нет обогрева:

- Проверьте подключение от сети питания к клеммной колодке нагревателя.
- Если питание подается на клеммную колодку нагревателя, проверьте нагревательный элемент.
- Если питание не подается, проверьте, сработала ли защита от перегрева. См. раздел «Перегрев», в котором описан порядок сброса защиты. В противном случае неисправность не в нагревателе. Проверьте внешнее управление/термостат, блокировку, предохранители, выключатели и т.д.

Типовое подключение

1. Нагреватель оснащен схемами защиты от перегрева. Их количество и настройка зависят от размеров канала и назначения нагревателя.
2. У нагревателей с выходной температурой $>50^{\circ}\text{C}$ обычно есть только защита от перегрева, настройку которой можно задать вручную.
3. Нагреватели могут выпускаться с защитой от перегрева, у которой есть контакт с дополнительной функцией, или, в противном случае, в схеме подключения может присутствовать реле. Дополнительные контакты или разъемы реле можно использовать для подачи аварийного сигнала, который информирует о срабатывании защиты от перегрева. Разъемы реле запрещается использовать для блокировки, они предназначены только для индикации.
4. Защита от перегрева нагревателя всегда должна быть частью схемы управляющего оборудования. Не рекомендуется осуществлять управление функцией защиты от перегрева с помощью электронной схемы. Схема защиты должна непосредственно отключать нагревательный элемент при срабатывании защиты от перегрева. См. пример ниже.
5. У нагревателя может быть несколько секций питания, что показано на электросхеме на внутренней части кожуха нагревателя.





NB: We reserve us from typographical errors and the right to make changes and improvements to the contents of this manual without prior notice.

VEAB Heat Tech AB
Box 265
S-281 23 Hässleholm
SWEDEN

Visitors adress
Stattenavägen 50
Delivery adress
Ängdalavägen 4

Org.no/F-skatt
556138-3166
VAT.no
SE556138316601

Postal Cheque Service
48 51 08- 5
Bank Transfer
926-0365

Fax
Int +46 451 410 80
E-mail
veab@veab.com

Phone
Int +46 451 485 00
Website
www.veab.com